

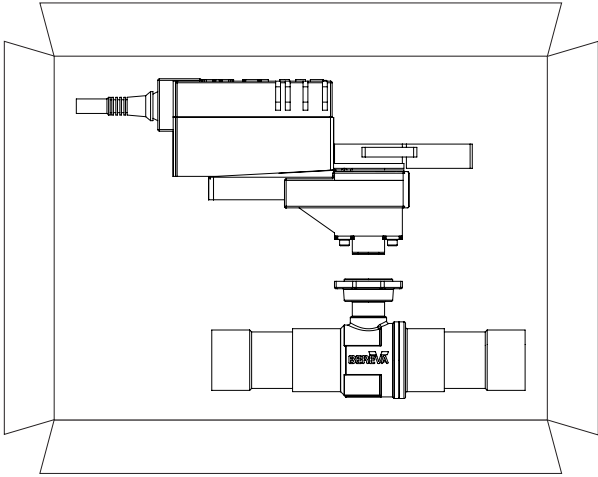
**xBALL INSTALLATION INSTRUCTIONS**

Compatible refrigerants: HFC - HFO / Maximum pressure PS : 25 barg

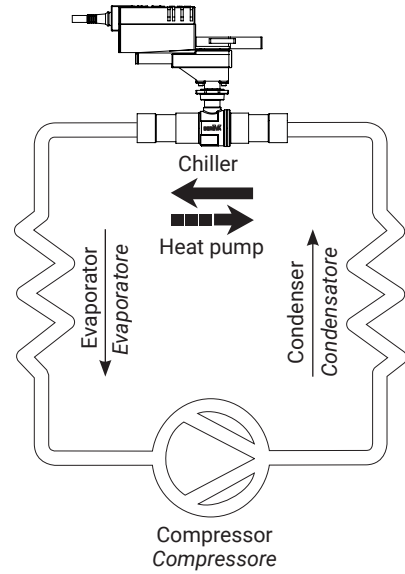
**ISTRUZIONI DI INSTALLAZIONE xBALL**

Refrigeranti compatibili HFC - HFO / Pressione massima ps : 25 barg

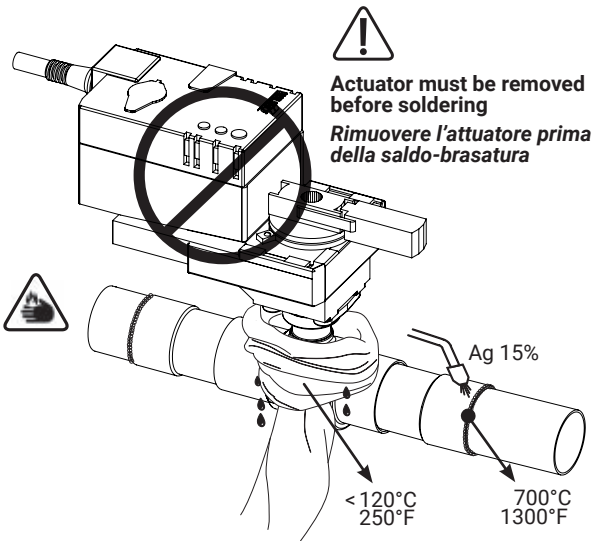
1



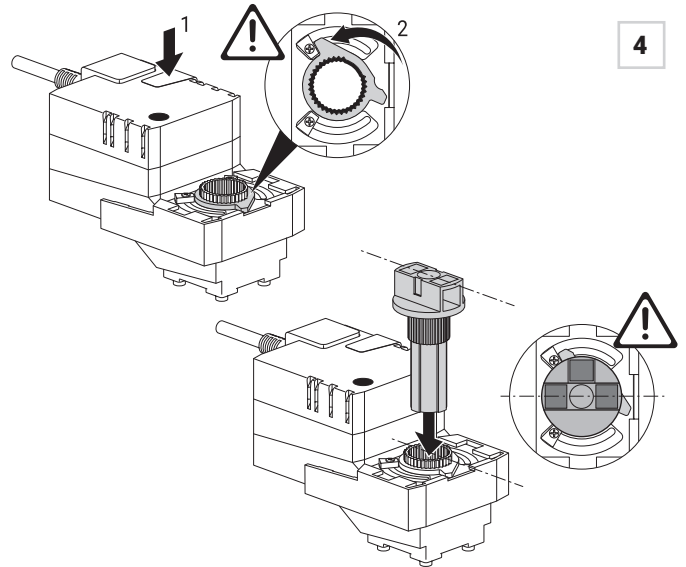
2



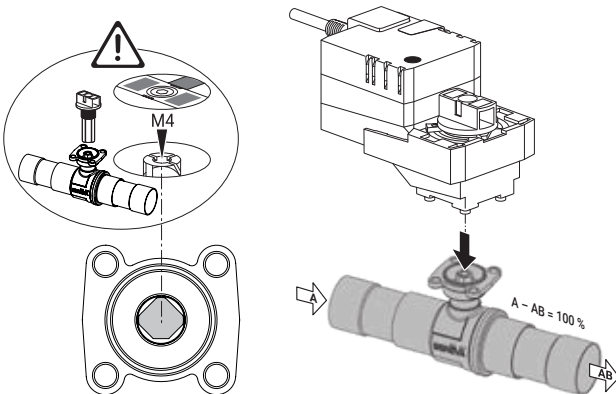
3



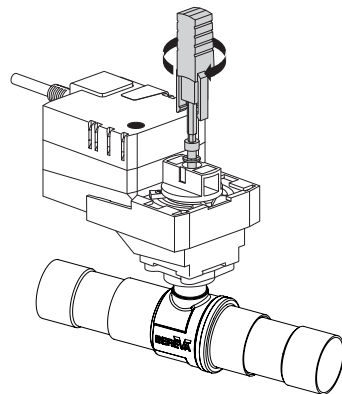
4



5



6



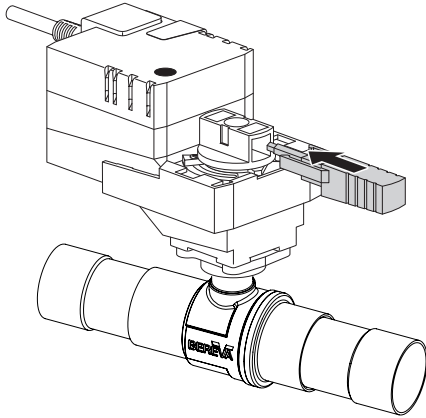
## xBALL INSTALLATION INSTRUCTIONS

Compatible refrigerants: HFC - HFO / Maximum pressure PS : 25 barg

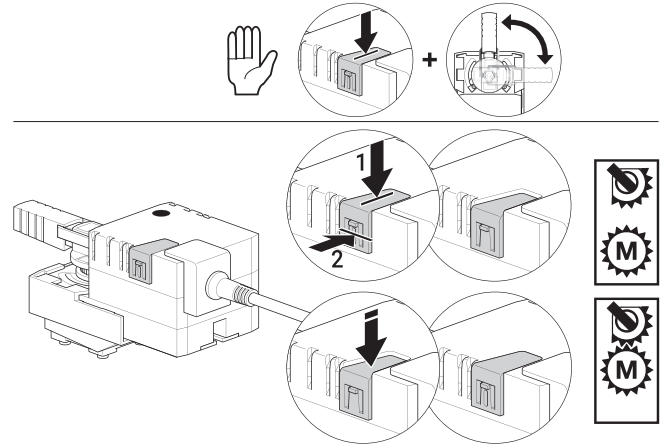
## ISTRUZIONI DI INSTALLAZIONE xBALL

Refrigeranti compatibili HFC - HFO / Pressione massima ps : 25 barg

7



8



9

24 V AC/DC

