

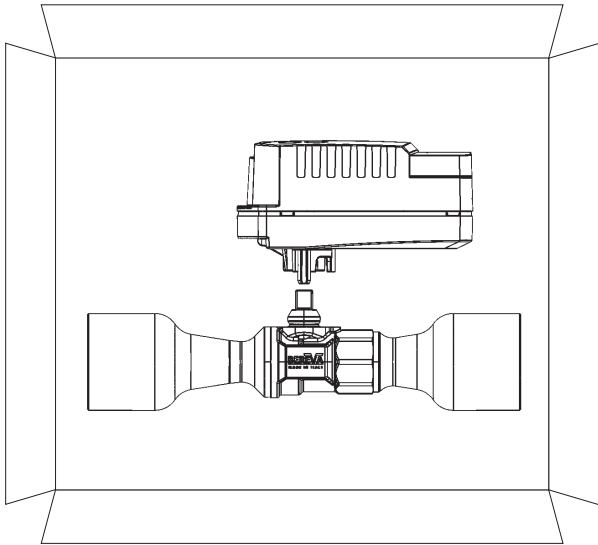
xBALL INSTALLATION INSTRUCTIONS

Compatible refrigerants: HFC - HFO / Maximum pressure PS : 50 barg

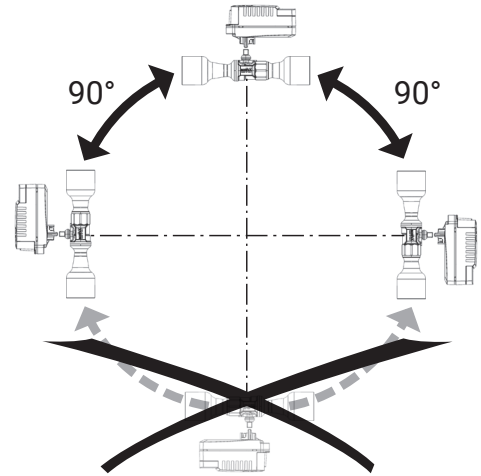
ISTRUZIONI DI INSTALLAZIONE xBALL

Refrigeranti compatibili HFC - HFO / Pressione massima ps : 50 barg

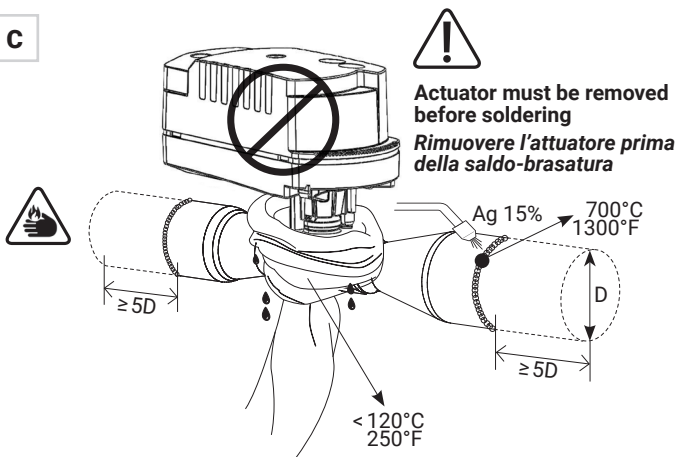
A



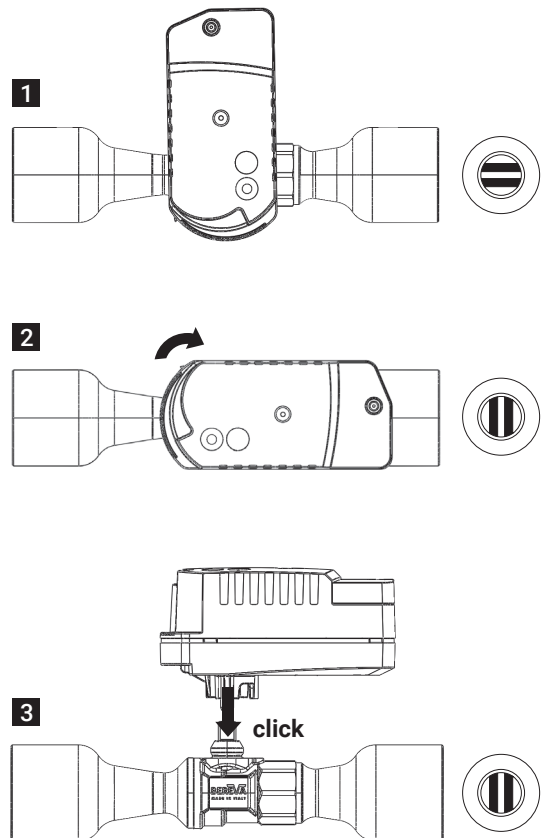
B



C



D



E

